



# TechBook

## in.k330

Un accesible toque de lujo



Elegante

---

Con una pantalla distintiva

---

La perfecta y accesible solución  
de dos bombas



---

## Índice

Advertencias .....	2
Introducción .....	3
Diseño del teclado del in.k330 .....	4
Dimensiones del in.k330 .....	5
Instalación del in.k330 .....	5
Plantilla de perforación .....	6
Notas sobre la instalación .....	7
Conexión del teclado in.k330 al control del spa .....	7
Funciones del teclado.....	8
- Activar o desactivar accesorios .....	8
- Temperatura del agua .....	8
- Modo de Apagado .....	8
- Bloqueo del teclado .....	8
- Botón de Ajuste Personalizado .....	9
Pasos para la programación del in.k330 .....	10
- Menú de Configuración .....	10
- Ajuste del reloj .....	10
- Ajuste de los ciclos de Filtrado/Purga .....	10
- Ajuste del tiempo de inicio del ciclo de filtrado o purga .....	11
- Ajuste del tiempo de duración del ciclo de filtrado .....	11
- Ajuste de la frecuencia del ciclo de filtrado o purga .....	11
- Ajuste del modo económico* .....	11
- Ajuste del tiempo de inicio del modo económico* .....	12
- Ajuste de duración del modo económico* .....	12
- Ajuste del modo de regulación de la bomba de calentamiento .....	12
- Ajuste de la unidad de temperatura .....	13
- Modo Inteligente de Invierno .....	14
- Enfriamiento .....	14
- Regulación de la temperatura del agua .....	14
Mensajes de error .....	15
Especificaciones .....	16



## Advertencias



### ADVERTENCIAS:

Antes de instalar o conectar la unidad, por favor, lea lo siguiente.

**EL INCUMPLIMIENTO DE LAS SIGUIENTES ADVERTENCIAS PUEDE REDUCIR, DE MANERA CONSIDERABLE, LA VIDA EN SERVICIO DEL PRODUCTO, ASÍ COMO PROVOCAR FALLAS Y CONDICIONES PELIGROSAS\*. EL SENTIDO COMUN DEBE PREVALECEER AL CONSIDERAR LA INSTALACIÓN Y/ O EL USO DE CUALQUIER CONTROL ELECTRÓNICO EN UNA APLICACIÓN FINAL.**

- RESPETE LAS CONDICIONES AMBIENTALES QUE SE ENLISTAN AL FINAL DE ESTE MANUAL.
- ESTA UNIDAD DEBE SER INSTALADA POR PERSONAL CALIFICADO.
- ESTA UNIDAD DEBE SER INSTALADA SOBRE UNA SUPERFICIE PLANA Y LIMPIA.
- EL EMPAQUE EN LA PARTE TRASERA DE ESTA UNIDAD SIRVE PARA EVITAR LA INFILTRACIÓN DE AGUA DETRÁS DE LA SUPERFICIE DE MONTAJE. SI ESTE EMPAQUE SE DAÑA, SELLE LA PARTE POSTERIOR DE ESTA UNIDAD CON SILICÓN PARA EVITAR CUALQUIER FILTRACIÓN DETRÁS DE LA SUPERFICIE DE MONTAJE.
- ESTA UNIDAD DEBE SER INSTALADA EN EL BORDE EXTERNO DEL SPA. PARA MÁS DETALLES CONSULTE LA SECCIÓN DE INSTALACIÓN.
- LA PARTE TRASERA DE ESTA UNIDAD NO DEBE QUEDAR ENCERRADA DE MANERA QUE PERMITA LA ACUMULACIÓN DE AGUA. PARA MÁS DETALLES CONSULTE LA SECCIÓN DE INSTALACIÓN.

\* CONDICIÓN PELIGROSA:  
CONDICIÓN QUE POTENCIALMENTE PUEDE CAUSAR DAÑOS O SER PELIGROSA PARA EL OPERADOR O SU ENTORNO. ESTO INCLUYE, PERO NO SE LIMITA A: INCENDIOS, INUNDACIONES U OTRO DAÑO CAUSADO POR EL AGUA, RUPTURA DIELECTRICA, (PRESENCIA DE ALTO VOLTAJE), ETC.

## MANTENIMIENTO

Si se presenta un problema, no intente reparar la unidad usted mismo. Regrésela a su distribuidor o agencia de servicio para que se le de mantenimiento.

## COMPONENTES ACCESORIOS

Asegúrese de usar solamente los accesorios especificados. El uso de partes no autorizadas puede dañar esta unidad internamente o puede causar una mala instalación. También puede causar que las partes se suelten poniéndole en peligro o provocando fallas en el equipo.

## CÓMO DESECHAR EL PRODUCTO

El dispositivo (o producto) debe desecharse por separado, en conformidad con la legislación local vigente en materia de desecho de residuos.



Controles de spa compatibles:

in.yt, in.yj, in.ye, con versiones de software compatibles.

Aeware®, Gecko®, y sus respectivos logotipos son Marca Registrada de Gecko Alliance Group.

in.k330™, in.yt™, in.ye™, and in.yj™ y sus respectivos logotipos son marca Registrada de Gecko Alliance Group.

Cualquier otro producto o nombre de empresa que se mencione en esta publicación son Nombre Comercial o Marca Comercial o Marca Registrada de sus respectivos propietarios.



## in.k330

### Un toque de lujo accesible

Con dimensiones más grandes, un diseño esbelto y un borde exterior retro iluminado, el in.k330 de Gecko es una alternativa accesible para aquellos que desean experimentar el lujo. Su diseño mejorará el aspecto de cualquier spa.

Totalmente ergonómico, nuestro nuevo in.k330 contiene una pantalla LCD con excelentes contrastes y brillo. Sus colores estáticos y sus 5 botones hacen que usarlo resulte muy fácil. ¡Un teclado elegante y ergonómico, la combinación perfecta!

Nuestro in.k330 sólidamente construido soporta el sistema LED in.lu.me de Gecko y nuestro nuevo in.temp. Incluye todas las características que usted necesita en un teclado. Es la perfecta elección para clientes que buscan calidad dentro de su presupuesto.

Característica	in.k330
Tamaño de LCD estática (medida diagonalmente)	38 mm (1.5")
Soportes integrados	●
Empaque de bisel de doble cara	●
Íconos en color que proporcionan información instantánea del estado del spa	●
Número de bombas/compresores que soporta	hasta 3
Soporta la salida del in.lu.me	●
Soporta la bomba in.temp	●

## Diseño del teclado del in.k330

### Modelo para una bomba

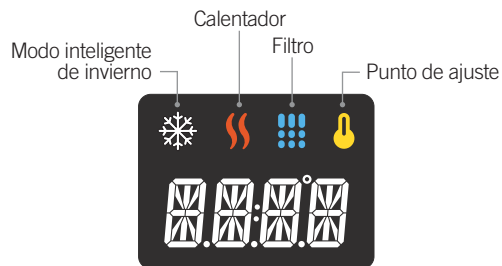


### Modelo para dos bombas

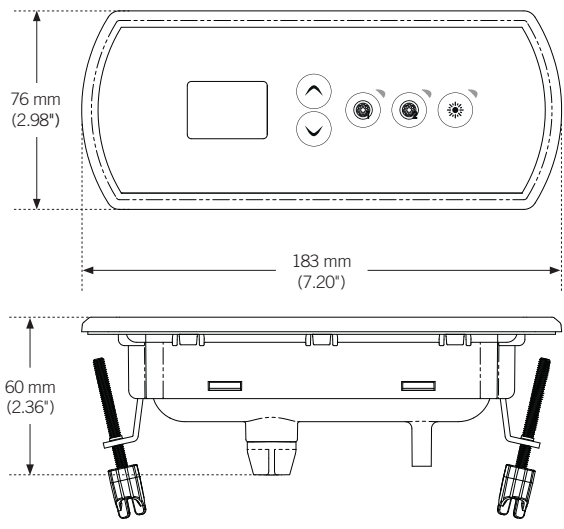


\* Función opcional

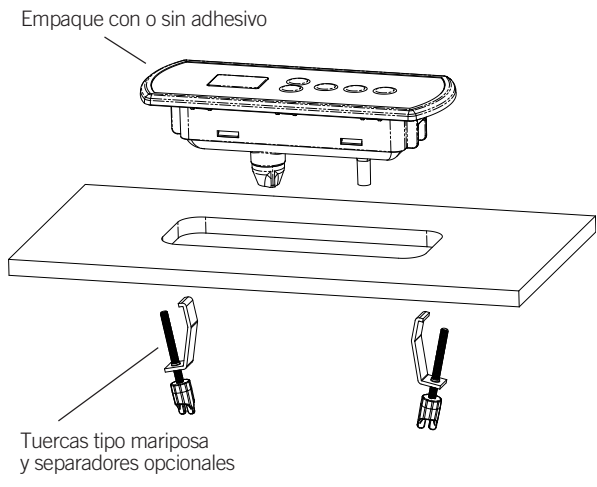
### Interfaz de la pantalla



## Dimensiones del in.k330



## Instalación del in.k330



Para instalar el in.k330, utilice la plantilla de perforación incluida en esta sección.

Determine el sitio en donde se instalará el in.k330 y adhiera ahí la plantilla.

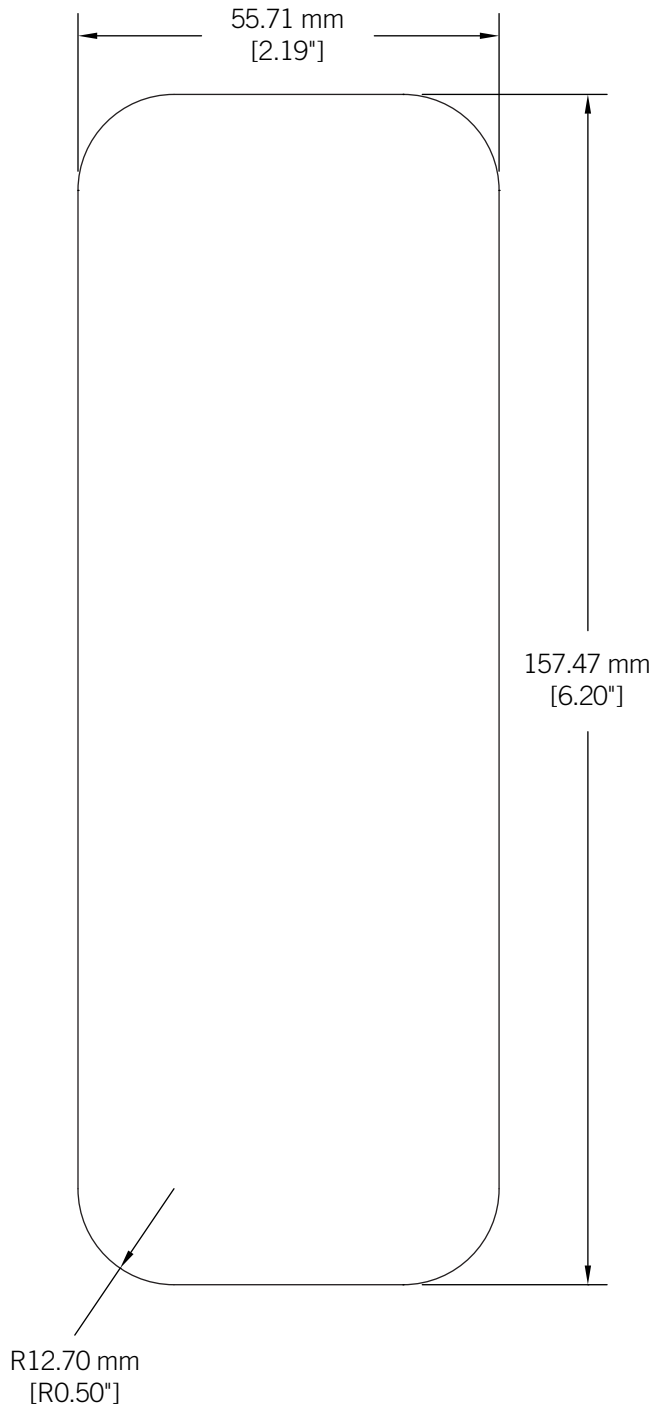
Corte una abertura de acuerdo a la plantilla.

Limpie la superficie de instalación y retire la cinta que cubre el adhesivo del empaque en la parte trasera del teclado.

Inserte el teclado y alinéelo correctamente. Asegúrese de que ha quedado correctamente adherido presionando suavemente y de manera uniforme toda la superficie.

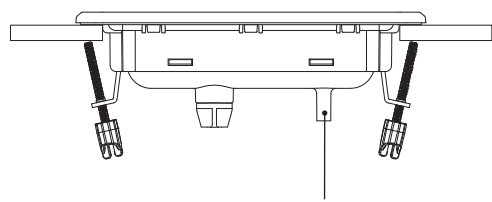


# Plantilla de perforación

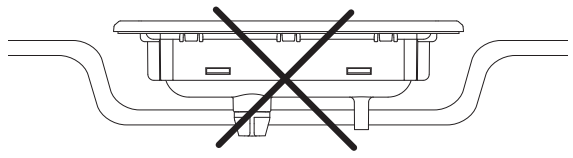


**Notas sobre la instalación**

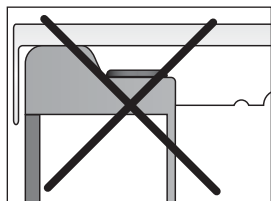
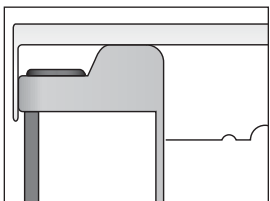
**Colocación del teclado**



El orificio de ventilación en la parte trasera del teclado no debe quedar bloqueado.

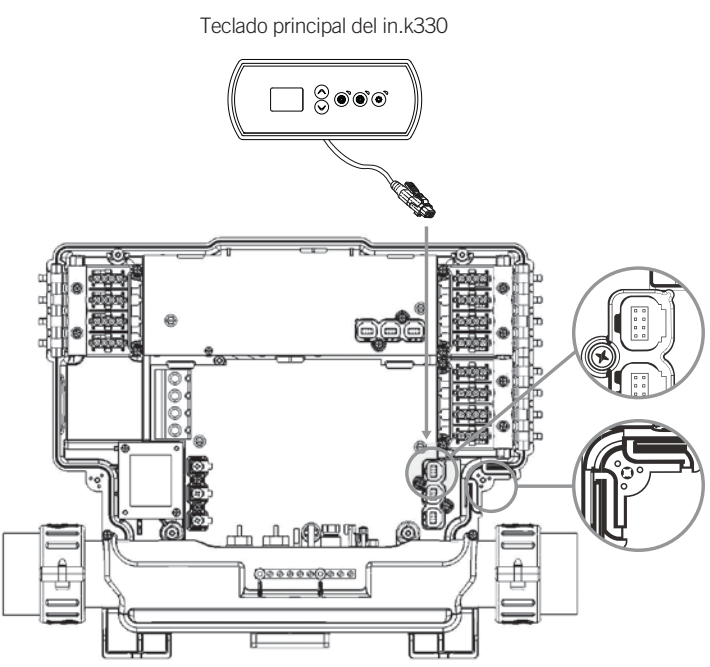


La parte trasera de esta unidad no debe quedar encerrada de manera que permita la acumulación de agua. Debe quedar en un lugar abierto.



Se recomienda instalar el in.k330 sobre el borde externo de la tina para evitar que quede expuesto a la humedad atrapada por la cubierta.

**Conexión del teclado in.k330 al control del spa**



Para conectar el teclado, retire la cubierta e inserte el conector del in.link en el conector adecuado del teclado (de acuerdo a la ilustración). Introduzca el cable a través de uno de los canales de alivio de tensión moldeados en la parte inferior derecha del sistema del spa (de acuerdo a la ilustración). Rellene los espacios sobrantes con los empaques de espuma suministrados. No olvide volver a colocar la cubierta con todos los tornillos (el par de torsión debe ser de 8 pulgadas/libra máximo (0.9 N.m)).



## Funciones del teclado

### Activar o desactivar accesorios

Para activar o desactivar un accesorio, presione el botón asociado. Los indicadores se iluminarán cuando dicho accesorio esté encendido. Cuando el accesorio tenga más de dos posiciones, presione el botón hasta que alcance la posición deseada. Los indicadores parpadearán cuando las bombas de dos velocidades se encuentren funcionando a baja velocidad y permanecerán encendidos cuando funcionen a alta velocidad. Si usted cuenta con un compresor, este será controlado con el botón de la **bomba 2**. El orden de las acciones es el siguiente: Bomba 2 encendida; bomba 2 en alta velocidad (en caso de ser aplicable); compresor encendido; bomba 2 apagada; compresor apagado.



### Temperatura del agua

La temperatura mostrada en la pantalla es la temperatura actual del agua. Utilice los botones de Aumentar y Disminuir para ajustar la temperatura deseada.

El ícono del punto de ajuste aparecerá en la parte superior de la pantalla. El teclado volverá a la pantalla normal después de 3 segundos sin hacer cambios al valor de la temperatura establecido.



### Modo de Apagado

Al presionar el botón de la Bomba 1 por 5 segundos se activa el modo de apagado. Para poder realizar un mantenimiento rápido del spa, este modo permite detener todas las salidas durante 30 minutos, incluyendo las funciones automáticas como el ciclo de filtrado, la demanda de calor y el modo inteligente de invierno. Cuando el modo de apagado está activado, la pantalla alterna entre el mensaje de “Apagado” (OFF), el reloj y la temperatura del agua. Presione el botón de la Bomba 1 o de la Bomba 2 (si está disponible) para reiniciar el sistema antes de que se termine la pausa de 30 minutos. Cuando el sistema reanude su operación normal, la pantalla mostrará el mensaje de “Encendido” (ON) por 3 segundos.



### Bloqueo del teclado

*(Disponibles sólo si la función de bloqueo está activada en la configuración del control del spa)*

Usted puede bloquear el teclado al seleccionar uno de los dos niveles de seguridad: Parcial o Total. El nivel Parcial bloquea el punto de ajuste y varias opciones en el menú de configuración. El nivel Total bloquea todas las funciones del teclado.

### Activación del bloqueo Parcial

Presione los dos botones con flecha simultáneamente por 5 segundos. La pantalla mostrará el mensaje “LocP”. Al dejar de presionar estos dos botones se activará el Bloqueo Parcial.

### Activación del bloqueo Total

Presione los dos botones con flecha simultáneamente por 5 segundos. La pantalla mostrará el mensaje “LocP”. Continúe presionando estos botones por 5 segundos más (en total 10 segundos). La pantalla mostrará el mensaje de “LocF”. Al dejar de presionar estos dos botones se activará el Bloqueo Total.

Para desbloquear el teclado (ya sea bloqueo Parcial o Total), presione y sostenga los dos botones con flecha por 5 segundos; Entonces, por algunos segundos, aparecerá el mensaje de “uLoc” como confirmación.

## Funciones del teclado



### Botón de Ajuste Personalizado

Este botón sólo está disponible para los sistemas de una bomba. También sólo está disponible si la configuración del control del spa incluye una función relacionada con el botón de ajuste **personalizado**.

Las siguientes funciones están disponibles en este botón:

- *Encendido y Apagado rápidos (Quick On Off)*
- *Inmersión (Soak)*
- *Salida auxiliar (Auxiliary output)*
- *Apagado (Off)*
- *Modo manual Económico (Manual Economy)*

Una corta pulsación del botón de **Ajuste Personalizado** activará o desactivará el modo seleccionado en la lista.

### Encendido y Apagado rápidos

Esta función le permite cerrar todas las demandas activas del usuario (bomba y luz) con sólo la pulsación de un botón y reanudar su estado mediante otra pulsación.

Al activar o desactivar el modo de Encendido y Apagado rápidos con el botón de **Ajuste Personalizado**, la pantalla no mostrará ningún mensaje en particular.

### Inmersión

Esta función le permite permanecer sumergido en silencio en el spa. Cuando se le activa, el modo Inmersión detiene todas las bombas activadas por el usuario y también los ciclos de Filtrado e Inteligente de Invierno durante 30 minutos.

La regulación de la temperatura del agua permanece activa, así como la bomba de circulación si se le ha configurado como "Siempre encendida" (Always On). Cuando el modo Inmersión está activado, la pantalla alterna entre el "En espera" (Sby), el reloj y la temperatura del agua. La pantalla mostrará "Encendido" (On) por 3 segundos al salir del modo de Inmersión.

### Salida Auxiliar

Este modo le permite controlar una salida auxiliar. Cuando se selecciona el control de la Salida Auxiliar mediante el botón de Ajuste Personalizado, la pantalla mostrará el mensaje "Aux" de manera intermitente. Entonces, la salida auxiliar podrá ser encendida o apagada con otra pulsación del botón de Ajuste Personalizado. Al activar la salida auxiliar, la pantalla mostrará "Encendido" (On) por 3 segundos. Al desactivar la salida auxiliar, la pantalla mostrará "Apagado" (OFF) por 3 segundos. La salida auxiliar se apagará automáticamente después de 20 minutos si no se hace manualmente. Tenga en cuenta que el control de su spa podría estar configurado con un tiempo de espera diferente.

### Apagado

*(Descrito previamente en este documento)*

### Modo Manual Económico

Este modo le permite bajar el punto de ajuste de la temperatura del spa hasta 20°F (11°C). Cuando el modo Económico está activado, la pantalla alterna entre el mensaje "Eco", el reloj y la temperatura del agua. La pantalla mostrará "noE" por 3 segundos al salir del modo Económico.



### Menú de Configuración

*Para las instrucciones incluidas en esta sección se considera que se usará el botón de Configuración, pero, si el teclado no tuviera dicho botón, use el botón de Luz en su lugar.*

Para acceder el menú de configuración, presione el botón de **Configuración** por 5 segundos. En el menú de configuración se pueden ajustar los siguientes parámetros: Reloj, ciclos de filtrado o purga, modo Económico, modo de bomba de calor y unidades de temperatura. Estando en el menú de configuración, utilice los botones de **Aumentar** y **Disminuir** (Up y Down) para ajustar los parámetros. Use el botón de **Configuración** para pasar al siguiente parámetro. Los cambios se guardarán sólo después de la confirmación del último parámetro. Si no se detecta ninguna actividad durante 15 segundos, el sistema saldrá del menú de Configuración y todos los cambios serán guardados.



### Ajuste del reloj

Para acceder el menú, presione el botón de **Configuración** por 5 segundos. En la pantalla aparecerá, de manera intermitente, el ajuste actual del reloj con la hora. Dependiendo de la configuración de fábrica, el reloj podrá ajustarse a 24 horas o a 12 horas. Un punto adicional se iluminará debajo de los dos puntos “:” que separan las horas de los minutos, a modo de ícono de AM.

Para ajustar la hora use los botones con flecha. Presione el botón de **configuración** para pasar al siguiente parámetro, es decir, los minutos.

Para ajustar los minutos use los botones con flecha. Presione el botón de **configuración** para pasar al siguiente parámetro, es decir, la hora de inicio del filtrado o purga (**FS**).

### Ajuste de los ciclos de Filtrado/Purga

Dependiendo de la configuración del sistema, su spa realizará un ciclo de filtrado o de purga. El menú del ciclo de filtrado consiste en los siguientes parámetros: hora de inicio (**FS**), la duración (**Fd**) y la frecuencia (**FF**). El ciclo de purga consiste en los siguientes parámetros: hora de inicio (**FS**) y frecuencia (**FF**).

El ciclo de filtrado consiste en activar todas las bombas y el compresor a velocidad alta por 1 minuto (etapa de purga), entonces la bomba asociada con el filtro funcionará a baja velocidad durante el tiempo restante del ciclo de filtrado (etapa de limpieza). El ciclo de Purga se usa cuando el spa está equipado con una bomba de circulación de 24 horas, la cual proporciona un ciclo de limpieza continuo y consiste en activar todas las bombas y el compresor a velocidad alta por 1 minuto.

## Pasos para la programación del in.k330



### Ajuste del tiempo de inicio del ciclo de filtrado o purga

La pantalla mostrará FSxx, en donde “xx” representa la hora de inicio del ciclo. Para ajustar la hora use los botones con flecha. Use el botón de **configuración** para pasar al siguiente parámetro, es decir, duración del filtrado (**Fd**).



### Ajuste del tiempo de duración del ciclo de filtrado

*(No disponible en sistemas de purga)*

La pantalla mostrará Fdxx, en donde “xx” representa la duración en horas del ciclo de filtrado. Para ajustar la duración use los botones con flecha. Use el botón de **configuración** para pasar al siguiente parámetro, es decir, Frecuencia de filtrado o purga (**FF**).

0 = sin filtrado

24 = filtrado continuo

NO se recomienda ajustar esta función en "0".



### Ajuste de la frecuencia del ciclo de filtrado o purga

La pantalla mostrará FFxx, en donde “xx” representa el número de ciclos por día. Para ajustar la frecuencia use los botones con flecha. Use el botón de **configuración** para pasar al siguiente parámetro, es decir, modo económico (**EP**).

!!! El indicador de “Filtrado” se ilumina cuando se está filtrando y parpadea cuando el filtrado se detiene.



### Ajuste del modo económico\*

Este modo le permite bajar el punto de ajuste de la temperatura del spa hasta 20°F (11°C) durante un período determinado del día.

La pantalla mostrará EPx, en donde “x” representa el estado económico programado (0 = desactivado, 1 = activado). Para activar o desactivar el modo económico use los botones con flecha. Use el botón de **configuración** para pasar al siguiente parámetro, es decir, tiempo de inicio del modo económico (ES). Cuando el modo económico está activado, la pantalla alterna entre el mensaje “Eco”, el reloj y la temperatura del agua.

\* Tenga en cuenta que los parámetros para la configuración del modo económico están asociados a la configuración específica de bajo nivel del sistema que no están presentes en todas las revisiones del software.

## Pasos para la programación del in.k330



### Ajuste del tiempo de inicio del modo económico\*

La pantalla mostrará ESxx, en donde "xx" representa la hora en la que el modo económico se activará. Para ajustar la hora use los botones con flecha. Use el botón de **configuración** para pasar al siguiente parámetro, es decir, duración del modo económico (**Ed**).



### Ajuste de duración del modo económico\*

La pantalla mostrará Edxx, en donde "xx" representa la duración en horas del modo económico. Para ajustar la hora use los botones con flecha. Use el botón de **configuración** para pasar al siguiente parámetro, es decir, modo de regulación de la bomba de calentamiento.

24 = modo económico continuo



### Ajuste del modo de regulación de la bomba de calentamiento

*(Disponible sólo si una bomba de calentamiento marca Gecko (in.temp) está conectada al sistema de su spa)*

Los modos de regulación le ayudarán a establecer la configuración ideal de la bomba de calor. Use los botones con flecha para elegir uno de los siguientes modos de acuerdo a sus necesidades:

- EcoH (Eco Heat)
- HEAT (Smart Heat)
- AUTO (Eco Auto)
- SMRT (Smart Auto)
- COOL (Cool)
- ELEC (Electric)

Use el botón de configuración para pasar al siguiente parámetro, es decir, unidad de temperatura.

☞ El indicador de "Calentador" se ilumina cuando el sistema está calentando la temperatura del agua usando la bomba de calentamiento o el calentador eléctrico, y parpadea cuando el calentamiento se detiene.

❄ El indicador "SWM" (Modo Inteligente de Invierno) se ilumina cuando la bomba de calentamiento está enfriando la temperatura del agua.

\* Tenga en cuenta que los parámetros para la configuración del modo económico están asociados a la configuración específica de bajo nivel del sistema que no están presentes en todas las revisiones del software.

## Pasos para la programación del in.k330

### Modos disponibles en la bomba de calentamiento

#### EcoH (Eco Heat)

En este modo, la bomba es usada como la única fuente de calentamiento. El elemento calentador se mantiene apagado y la bomba no se usa para enfriar el agua en caso de que la temperatura ascienda sobre el punto de ajuste actual.

#### HEAT (Smart Heat)

En este modo, la bomba se usa como la fuente principal de calentamiento. El elemento calentador sólo se enciende si se detecta una diferencia grande de temperatura entre el agua y el punto de ajuste. En este modo no se usa la bomba para enfriar el agua.

#### AUTO (Eco Auto)

Este modo toma prestada la funcionalidad de los modos Eco Heat y Cool y tiene la capacidad de seleccionar automáticamente el modo Heat o Cool adecuado de acuerdo a la temperatura del agua. En este modo, el elemento calentador nunca se activa.

#### SMRT (Smart Auto)

Este modo toma prestada la funcionalidad de los modos Smart Heat and Cool y tiene la capacidad de seleccionar automáticamente el modo Heat o Cool adecuado de acuerdo a la temperatura del agua. El elemento calentador sólo se activa si se detecta una diferencia grande de temperatura entre el agua y el punto de ajuste.

#### COOL (Cool)

En este modo la bomba sólo se usa para enfriar y no como una fuente de calentamiento. El elemento calentador nunca se activa.

#### ELEC (Electric)

En este modo la bomba permanece apagada y solo se usa el elemento calentador para regular la temperatura del agua.



### Ajuste de la unidad de temperatura


La temperatura del agua puede aparecer tanto en grados Fahrenheit (°F) como en Celsius (°C). La pantalla mostrará °F o °C.

Use los botones con flecha para cambiar el ajuste. Use el botón de **configuración** para guardar todos los parámetros.



### Modo Inteligente de Invierno

Nuestro modo Inteligente de Invierno protege a su sistema del frío activando las bombas, varias veces al día, para evitar que el agua en las tuberías se congele.

 El indicador del Modo Inteligente de Invierno “SWM” se enciende cuando detecta congelación y parpadea cuando la purga está activada.


### Enfriamiento

Después de calentar el agua del spa hasta el punto de ajuste deseado, el calentador se apaga pero la bomba asociada (Bomba 1 a baja velocidad o CP) permanece encendida por un período predeterminado de tiempo. Esto es para asegurar un enfriamiento adecuado del elemento de calor y de esta manera prolongar su vida en servicio.



### Regulación de la temperatura del agua

Cada 15 a 90 minutos la bomba se pondrá en funcionamiento para asegurar lecturas precisas de la temperatura del agua y para evitar la activación del calentador en condiciones secas. Después de verificar la activación de la bomba y de tomar la lectura de la temperatura del agua, si es necesario, el sistema activará automáticamente el calentador para alcanzar y mantener la temperatura en el punto de ajuste.

 El indicador parpadea al tomar la lectura de la temperatura del agua.

---

## Mensajes de error

En la siguiente lista se muestran los diferentes errores que pueden aparecer en la pantalla de inicio. Para más detalles consulte la sección de solución de problemas y códigos de error en el TechBook para el control de su spa.

<b>Código</b>	<b>Descripción</b>
HL	¡Alerta! Error HL
FLO	Sin flujo por más de 2 horas
FLO	Sin condición de flujo
OH	¡Alerta! Temperatura alta del spa
Prr	¡Alerta! Sondas de temperatura defectuosas
AOH	Temperatura alta del paquete interno
UPL	Software del control del spa inválido. Inserte un in.stick válido para reprogramar el control del spa
CoE	Sin conexión entre el tablero y el control del spa
Erl	Control esclavo del spa no detectado
HPxx (01 a 99)	Error relacionado con la bomba de agua. Consultar el techbook del in.temp





## Especificaciones

Modelo	Número de Parte	Descripción
1 bomba	0607-008098	IN.K336-CL-1OP-GE1
2 bombas	0607-008099	IN.K336-CL-2OP-GE1

### Ambientales

<b>Temperatura de operación:</b>	-20°C (-4°F) à 65°C (149°F)
<b>Temperatura de almacenamiento:</b>	-30°C (-22°F) à 85°C (185°F)
<b>Protección de entrada de agua:</b>	IPX-5

### Mecánicas

<b>Peso:</b>	0.3185 kg (0.70 lb)
<b>Dimensiones (A x A x P):</b>	183 mm x 76 mm x 60 mm (7.20" x 2.98" x 2.36")

### Compatibilidad

Sistemas de control in.yt, in.ye o in.yj con la revisión de software apropiada



9919-101656-A  
Rév. 04-2021

© Groupe Gecko Alliance Inc., 2021  
Todas las marcas comerciales o marcas registradas son  
propiedad de sus respectivos propietarios.

Gecko Alliance  
450 des Canetons, Québec (Qc), G2E 5W6 Canada, 1.800.78.GECKO  
[www.geckoalliance.com](http://www.geckoalliance.com)

Impreso en Canadá