



POMPE HAUT DEBIT > 30M³/H
POMPE SANS RÉTENTION D'EAU
MOTEUR ASYNCHRONE

EXEMPLES D'APPLICATIONS :

- Produits chimiques
- Agroalimentaires
- Traitement de l'eau

CARACTÉRISTIQUES TECHNIQUES :

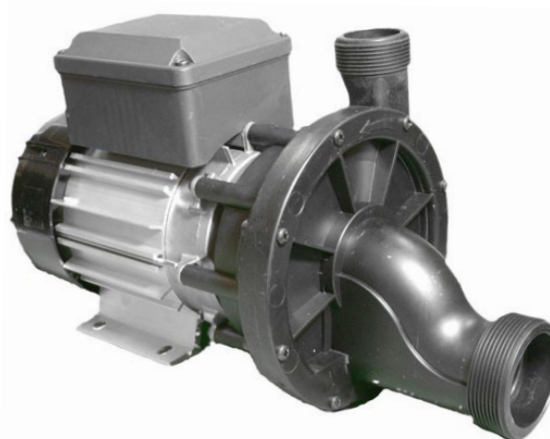
- Moteur asynchrone
- Turbine en polyamide 6,6
- Corps de pompe en polypropylène
- Garniture mécanique en nitrile
- Déflecteur (protection moteur en cas de fuite de la pompe)
- 8 positions de refoulement
- 5 positions de boîte à bornes
- Monophasé ou triphasé
- Classe d'isolation F
- Indice de protection IP44
- Température de fonctionnement : -5°C à +90°C

OPTIONS DISPONIBLES :

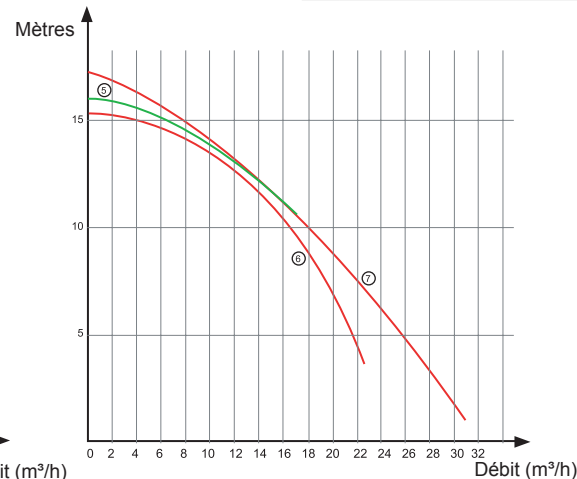
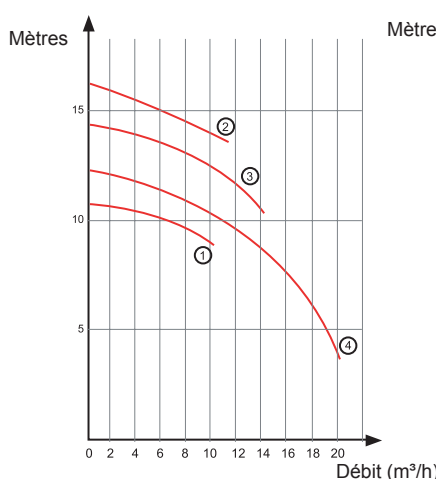
- Tensions et fréquences spéciales
- Indice de protection IP55
- Visserie inox
- Modification de l'orifice d'aspiration (voir plan)

CONFORME AUX NORMES :

- EN 60335-1
- EN 60335-2-41



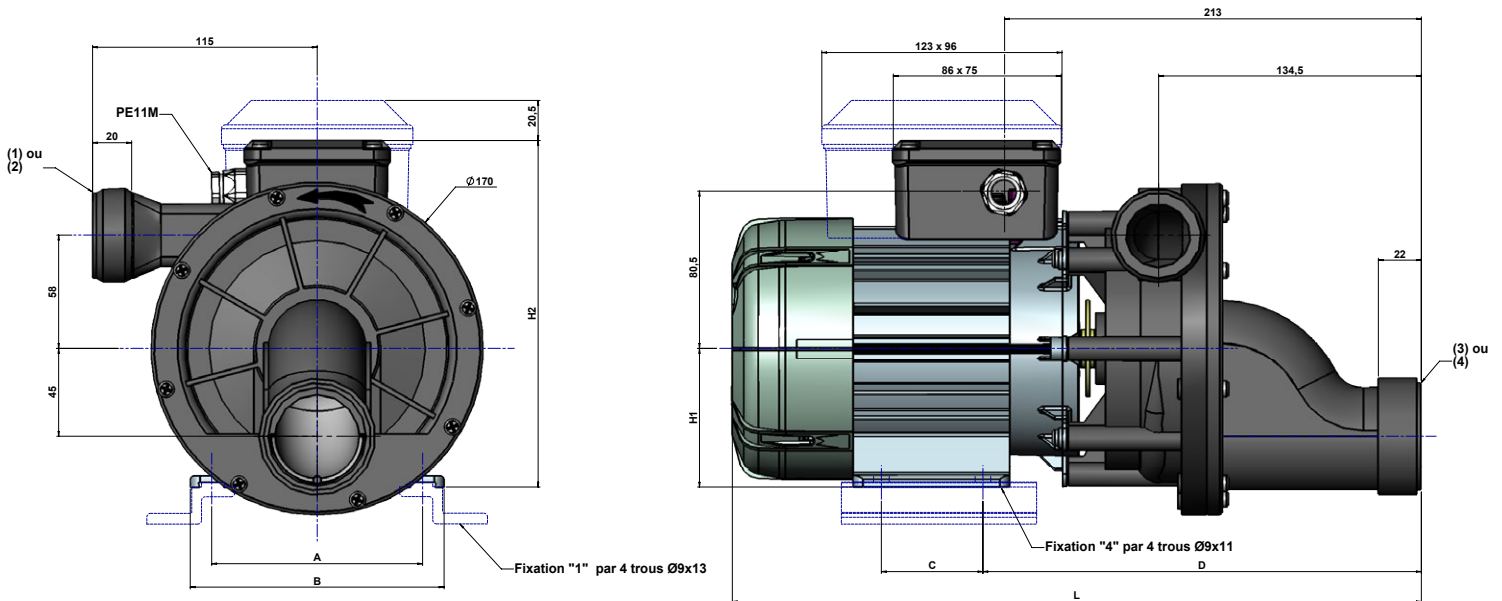
1	PB 1C 250 LB PB 3 250 LB	Turbine Ø 88
2		Turbine Ø 107
3	PB 1C 270 LB PB 3 270 LB	Turbine Ø 100
4		Turbine Ø 93
5		Turbine Ø 107
6	PB 1C 285 LB PB 3 285 LB	Turbine Ø 100
7	PB 1C 80 LB PB 3 80 LB	Turbine Ø 107



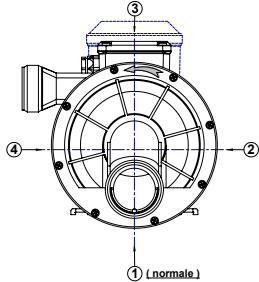
Courbes	Désignation	Monophasé à condensateur 230V - 50Hz	Triphasé 230/400V - 50Hz	Puissance absorbée (W)	Puissance utile (W)	Alimentation 230V - A	Cos φ
1	PB 1C250 L4B	•		560	400	2,50	0,98
	PB 3250 L4B		•	560	400	1,85	0,75
2 - 3 - 4	PB 1C270 L4B	•		900	600	3,95	0,98
	PB 3270 L4B		•	875	600	2,95	0,74
5 - 6	PB 1C285 L4B	•		1150	810	5,10	0,98
	PB 3285 L4B		•	985	800	3,40	0,73
7	PB 1C80 L1B	•		1350	1100	6,10	0,96
	PB 80 L1B		•	1360	100	4,20	0,81



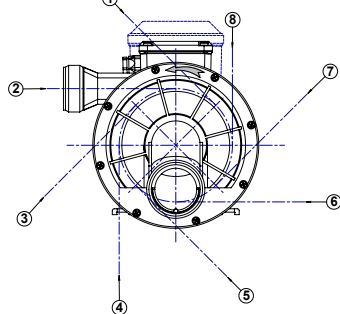
DIMENSIONS



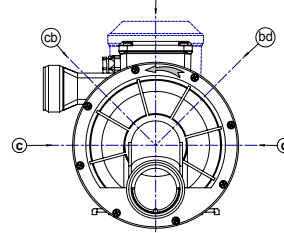
Position de la patte de fixation par rapport à l'aspiration



Position du refoulement par rapport à l'aspiration



Position de la boîte à bornes par rapport à l'aspiration (normale)



Cotes (mm)	L	A	B	C	D	H1	H2
Appareils							
PB 1C250 PB 3250	278	108	130	32	160,5	71	177,5
PB 1C270 PB 3270	288	108	130	52	160,5	71	177,5
PB 1C285 PB 3285	301	108	130	67	160,5	71	177,5
PB 1C80 PB 80	323	125	147	100	155,5	80	186,5

Ø Refoulement :

- (1) - Ø ext. G1" ½ mâle - Ø int. 37
- (2) - Ø ext. G2" mâle - Ø int. 50,2

Ø Aspiration :

- (3) - Ø ext. G2" mâle - Ø int. 50,2
- (4) - Ø ext. G2" ¼ mâle - Ø int. 50,2