

# in.k100

série de claviers secondaires



## Manuel d'utilisation

Un contrôle total  
à portée de la main!



*Aeware*  
by gecko



## Table des matières

vue d'ensemble .....	3
description des fonctions.....	4
spécifications générales.....	5
instructions	
- touches pompe .....	6
- touche lumière .....	6
installation et connexions .....	7



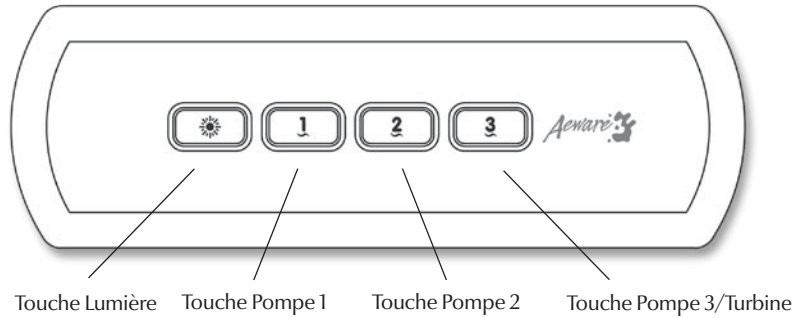
## in.k100

Une série perfectionnée de claviers secondaires vous donnant un contrôle total à portée de la main!

Le in.k100 est un clavier secondaire compact, conçu pour une utilisation avec les systèmes de spas in.xm.

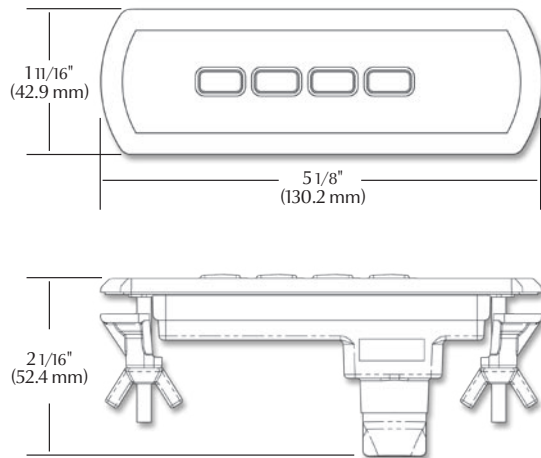
Il est disponible avec double pompe et turbine ou avec triple pompe. Le in.k100 offre aux constructeurs OEM et aux utilisateurs de spa la flexibilité d'un clavier de commande secondaire.

Son boîtier plastique résistant à l'eau est disponible en trois couleurs (gris pâle, gris foncé et marbre). Facile à installer, le in.k100 est offert avec un connecteur in.link.





## Dimensions :



## Spécifications générales :

## Spécifications environnementales :

Temp. d'entreposage : 70°C (158°F) à -30°C (-22°F)

Temp. de fonctionnement : 60°C (140°F) à -20°C (-4°F)

Humidité : 100% condensée

## Spécifications mécaniques :

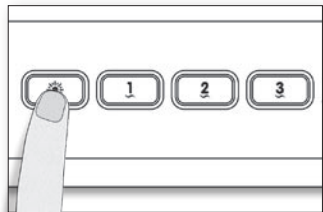
Poids : 0.41 kg (0.9 lbs)

Dimensions (W x H x D) : Panneau avant :  
 130.2 mm x 42.9 mm x 52.4 mm  
 (5 1/8" x 1 11/16" x 2 11/16") joint souple

Normes : Résistance aux UV (ASMT D4329)

UL, CSA, TUV et CE

Toutes informations données sous réserve de modifications techniques sans préavis.



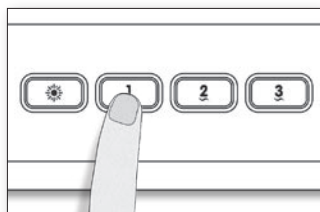
### Touche Lumière ☀

Appuyez sur la touche **Lumière** pour allumer la lumière à haute intensité.

Appuyez sur la touche une deuxième et une troisième fois pour réduire son intensité.

Une quatrième pression éteint la lumière.

La lumière s'éteint automatiquement après 2 heures, sauf si vous l'avez coupée manuellement.



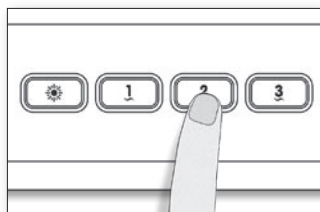
### Touche Pompe 1 1

Appuyez sur la touche **Pompe 1** pour démarrer la pompe à basse vitesse.

Une deuxième pression fait tourner la pompe à haute vitesse (avec une pompe à double vitesse).

Une troisième pression arrête la pompe.

La pompe s'arrête automatiquement après 20 minutes, sauf si vous l'avez désactivée manuellement.



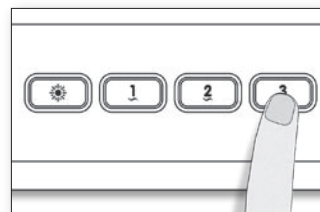
### Touche Pompe 2 2

Appuyez sur la touche **Pompe 2** pour démarrer la pompe à basse vitesse.

Une deuxième pression fait tourner la pompe à haute vitesse (avec une pompe à double vitesse).

Une troisième pression arrête la pompe.

La pompe s'arrête automatiquement après 20 minutes, sauf si vous l'avez désactivée manuellement.



### Touche Pompe 3/Turbine 3

Appuyez sur la touche **Pompe 3/Turbine** pour démarrer la pompe 3/turbine.

Une deuxième pression arrête la pompe/turbine.

La pompe/turbine s'arrête automatiquement après 20 minutes, sauf si vous l'avez désactivée manuellement.

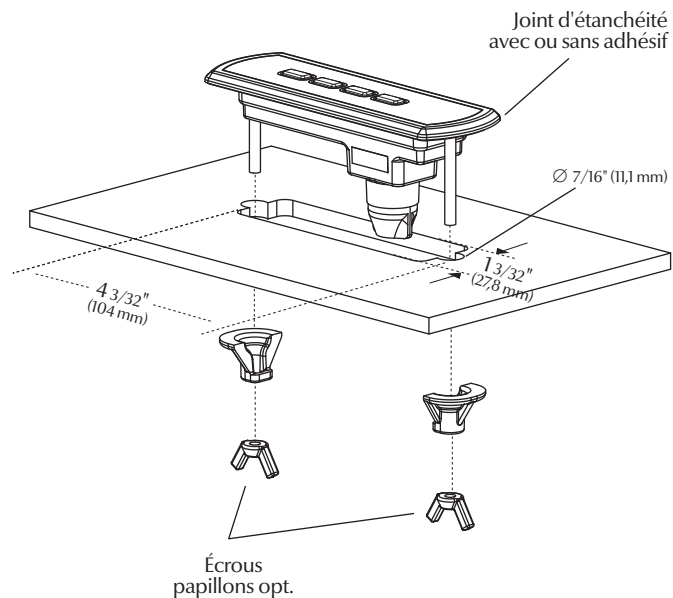


## Installation du in.k100

Pour installer le in.k100, utilisez le gabarit de perçage qui se trouve à la page suivante. Choisissez un endroit où vous installerez le in.k100 et collez le gabarit à cet endroit. Vous devez couper une ouverture de forme rectangulaire de  $4\frac{3}{32}$ " (104 mm) par  $1\frac{3}{32}$ " (27,8 mm) en suivant les mesures qui se trouvent sur le gabarit (voir illustration ci-contre).

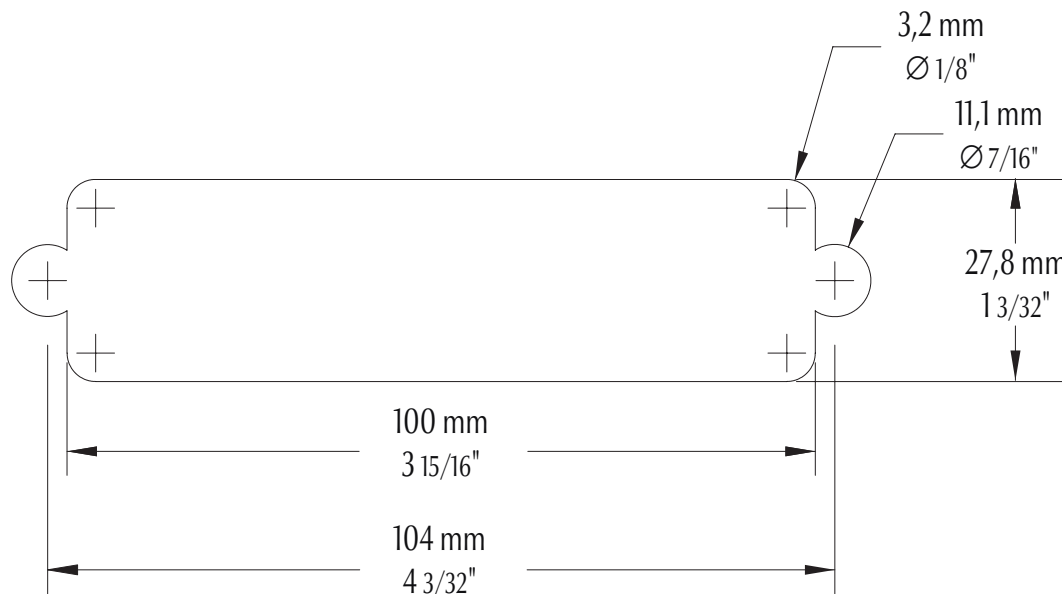
Nettoyez la surface d'installation et enlevez l'adhésif à l'arrière du clavier.

Insérez le clavier et alignez-le correctement, puis assurez-vous qu'il est bien fixé en appuyant sur les rebords du clavier.





Gabarit de perçage



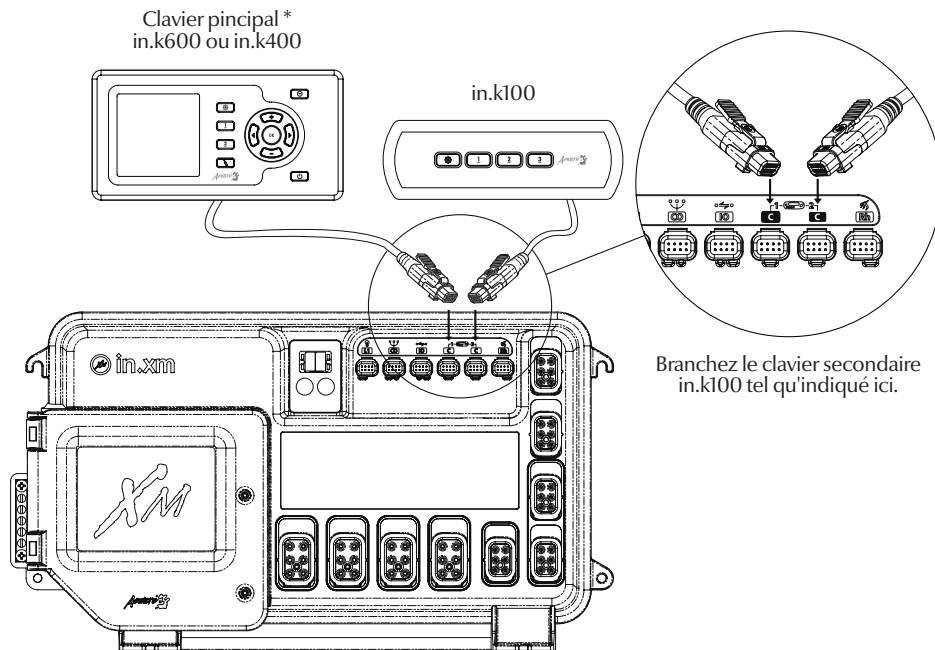




## Raccordement du in.k100 au in.xm

Le in.k100 est offert avec un câble de 20 pieds (6,1 m) et un connecteur in.link.

Pour brancher le in.k100, insérez son connecteur in.link dans le connecteur clavier approprié (tel qu'illustré ci-contre).



\* Un clavier principal est requis pour avoir accès à toutes les fonctions.

*Composants électroniques évolués! À l'épreuve de l'eau!*



*Aeware* 3  
by gecko

**Gecko Alliance**

450 des Canetons, Québec (QC) G2E 5W6 Canada, 1.800.78.GECKO

9225 Stellar Court, Corona, CA 92883 USA, 951.667.2000

[www.geckoalliance.com](http://www.geckoalliance.com)

9919-100709  
Rév. 05/07

