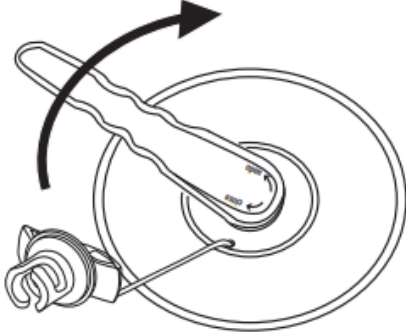


Comment réparer une valve qui fuit (spas gonflables Frame séries Mono et Naval)

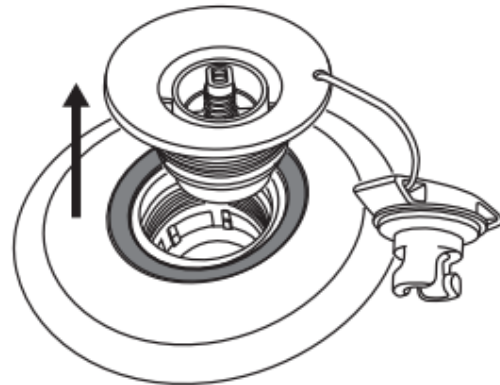
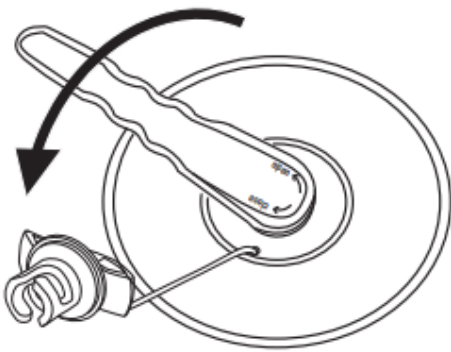
A. Essayez de resserrer la valve



1. Gonflez votre spa à la pression d'air maximale.

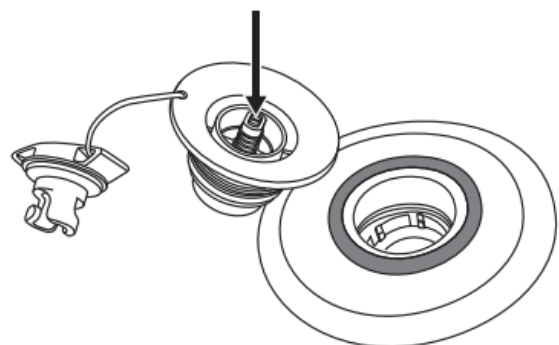
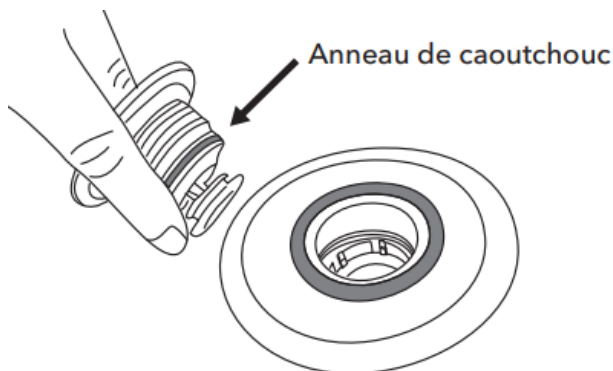
2. Insérez votre clé dans la valve et tournez la clé dans le sens des aiguilles d'une montre pour serrer la valve sur le spa.

B. Réinstaller ou remplacer la valve



1. Dégonflez complètement votre spa.

2. Retirez le capuchon anti-poussière, insérez la clé dans la valve et tournez dans le sens inverse des aiguilles d'une montre pour retirer la valve.



3. Vérifiez que l'anneau en caoutchouc est bien positionné et bien fixé autour de la valve et qu'aucun débris ne s'y trouve

4. Assurez-vous que le ressort de la goupille fonctionne correctement et qu'il n'y a pas de fissures sur les bords.